

TÊ MECÂNICO U-BOLT C/ SAÍDA ROSCADA NPT

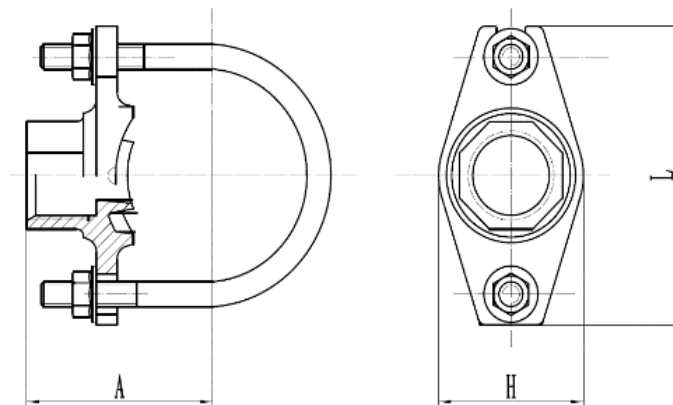
O tê mecânico U-BOLT com saída roscada NPT ranhurado é ideal para ligações diretas para cabeçotes de sprinklers, bicos de redução e/ou medidores. Basta cortar ou fazer um orifício no local de saída desejado. Possui saída roscada.

***Para utilização exclusivamente em sistemas hidráulicos de água, com temperatura de 0 a 80°C.**

***Certificado UL e FM, de acordo com o código do produto.**



INFORMAÇÕES TÉCNICAS:



Código	Descrição	Dimensão nominal (mm)	Diâmetro Tubo		Dimensão				Diâmetro de furo	Parafuso (U_Bolt)
			POL	mm	A	L	H	Rosca		
29795/42295	Tê Mecânico U Bolt Rosca NPT (24 mm) 1" x 1/2" (34 x 21 mm)	25 x 15	1" x 1/2"	34 x 21	46	74	44	NPT	24	5/16"
29797	Tê Mecânico U Bolt Rosca NPT (24 mm) 1" x 3/4" (34 x 27 mm)	25 x 20	1" x 3/4"	34 x 27	46	74	44	NPT	24	

V.BR.2.0.1



FICHA TÉCNICA Conexões

29798/ 42296	Tê Mecânico U Bolt Rosca NPT (30 mm) 1 1/4" x 1/2" (42 x 21 mm)	32 x 15	1 1/4" x 1/2"	42 x 21	53	89	56	NPT	30	3/8"
29799	Tê Mecânico U Bolt Rosca NPT (30 mm) 1 1/4" x 3/4" (42 x 27 mm)	32 x 20	1 1/4" x 3/4"	42 x 27	53	89	56	NPT	30	
29800	Tê Mecânico U Bolt Rosca NPT (30 mm) 1 1/4" x 1" (42 x 34 mm)	32 x 25	1 1/4" x 1"	42 x 34	56	89	56	NPT	30	
29801	Tê Mecânico U Bolt Rosca NPT (30 mm) 1 1/2" x 1/2" (48 x 21 mm)	40 x 15	1 1/2" x 1/2"	48 x 21	55	89	56	NPT	30	
29803	Tê Mecânico U Bolt Rosca NPT (30 mm) 1 1/2" x 3/4" (48 x 27 mm)	40 x 20	1 1/2" x 3/4"	48 x 27	55	89	56	NPT	30	
29804	Tê Mecânico U Bolt Rosca NPT (30 mm) 1 1/2" x 1" (48 x 34 mm)	40 x 25	1 1/2" x 1"	48 x 34	58	89	56	NPT	30	
29807	Tê Mecânico U Bolt Rosca NPT (30 mm) 2" x 1/2" (60 x 21 mm)	50 x 15	2" x 1/2"	60 x 21	64	98	56	NPT	30	
29808/ 42297	Tê Mecânico U Bolt Rosca NPT (30 mm) 2" x 3/4" (60 x 27 mm)	50 x 20	2" x 3/4"	60 x 27	64	98	56	NPT	30	
29809/ 42298	Tê Mecânico U Bolt Rosca NPT (30 mm) 2" x 1" (60 x 34 mm)	50 x 25	2" x 1"	60 x 34	67	98	56	NPT	30	
29810/ 42299	Tê Mecânico U Bolt Rosca NPT (30 mm) 2 1/2" x 1/2" (73 x 21 mm E 76 x 21 mm)	65 x 15	2 1/2" x 1/2"	73 x 21	69	111	56	NPT	30	
29811/ 42300	Tê Mecânico U Bolt Rosca NPT (30 mm) 2 1/2" x 3/4" (73 x 27 mm E 76 x 22 mm)	65 x 20	2 1/2" x 3/4"	73 x 27	69	111	56	NPT	30	
29813	Tê Mecânico U Bolt Rosca NPT (30 mm) 2 1/2" x 1" (73 x 34 mm E 76 x 34 mm)	65 x 21	2 1/2" x 1"	73 x 34	72	111	56	NPT	30	
30659	Tê Mecânico U Bolt Rosca NPT (30 mm) 3" x 1" (89 x 34 mm)	80 x 25	3" x 1"	89 x 34	80,5	128	56	NPT	30	

V.BR.2.0.1

